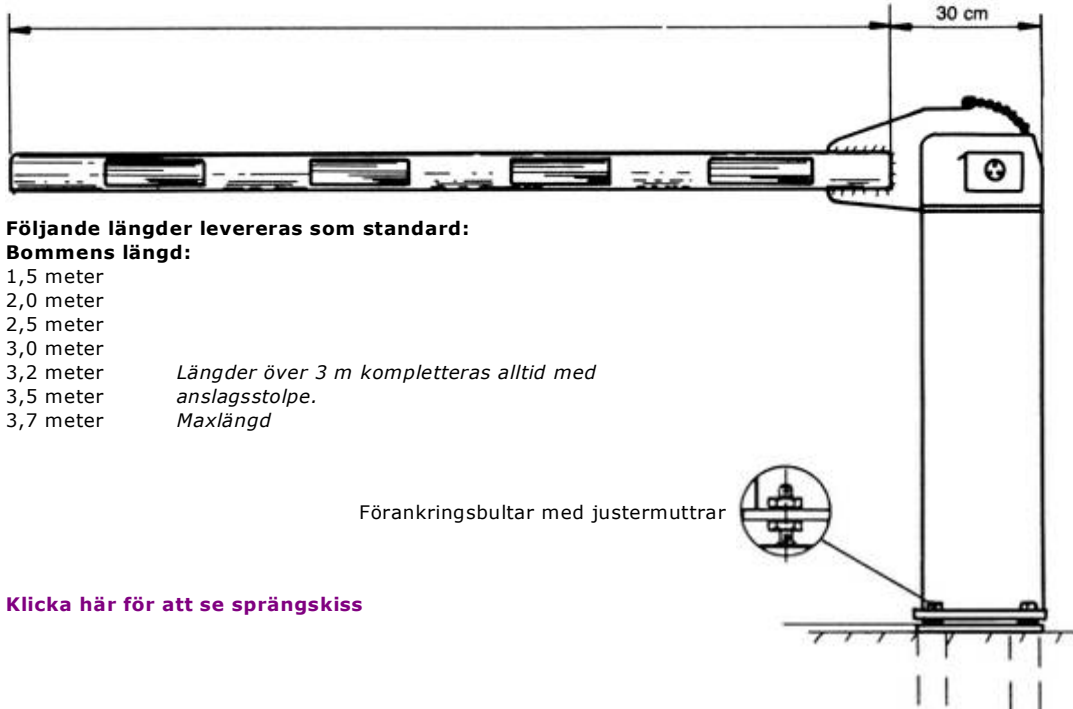


Gårdsbetjänten

Detta mått anges alltid vid beställning 1,5-3,7 m



Följande längder levereras som standard:

Bommens längd:

- 1,5 meter
- 2,0 meter
- 2,5 meter
- 3,0 meter
- 3,2 meter
- 3,5 meter
- 3,7 meter

Längder över 3 m kompletteras alltid med
anslagsstolpe.
Maxlängd

Förankringsbultar med justermuttrar

[Klicka här för att se sprängskiss](#)



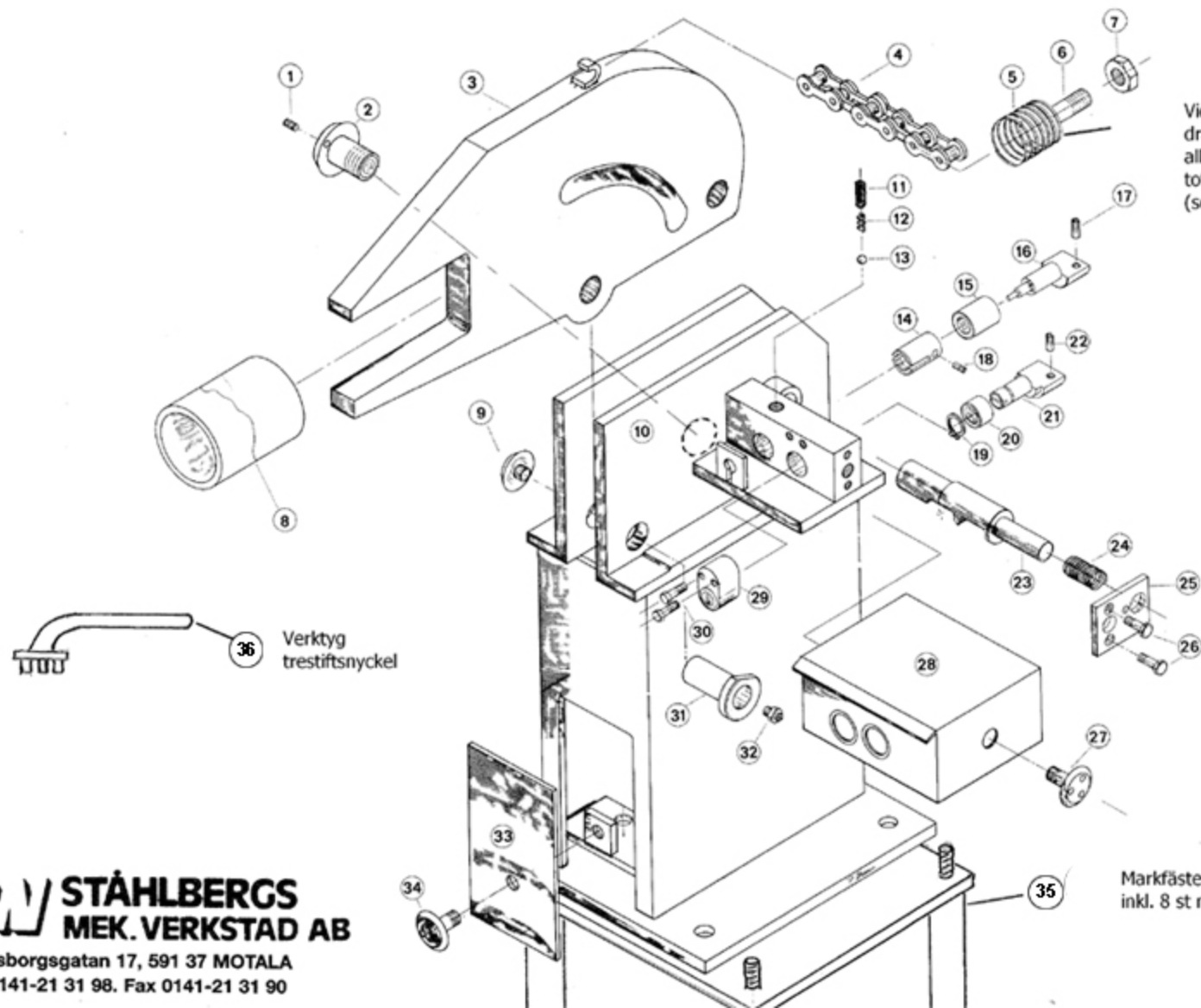
Klicka på bilderna för att få se större.

Fällbar vägbom i kraftigt utförande.

- Rostfritt och varmförzinkat material.
- Separat stålstativ för nedgjutning medföljer.
- Låskonstruktion som håller kvar nyckeln i låset då bommen är uppfälld
- Levereras med servicelås och uttag för låscylinder

För vidare information kontakta oss.

SPRÄNGSKISS VÄGBOM 085



Vid beställning av dragfjäder anges alltid bomrörets totalängd (se detalj nr: 8)

36 Verkt
trestiftsnyckel

35 Markfäste fundament
inkl. 8 st muttrar

SW STÅHLBERGS
MEK. VERKSTAD AB

Landsborgsgatan 17, 591 37 MOTALA
Tel. 0141-21 31 98. Fax 0141-21 31 90